

Benennung AE MONT EURO-2 200V	Klass-Nr./ Gruppe M9521813	Feingliederung V-AE mit Stabil.einr.	Bearb.:G.H. Dat.:17.02.00	Zust.: Maßst.:1:3	Blatt 3	Format A2	WN-Katalog * *
----------------------------------	-------------------------------	---	------------------------------	----------------------	------------	--------------	-------------------

Sachmerkmal-Liste

Kenn- buchstabe	Fig.	A	B	C	D	E	F	G	H	J	K	L	M	N	O	
Sach- merkmal- Benennung	Fig.	Kugelkupplung Mont.Kugelkupp.	Handbremsch. *	Zugrohr Mont.Zugrohr	iHo Umlenk.kpl.	Gummianschlag *	Winkel li geschw Winkel rechts	Stoßdämpfer Zylinder kpl.	ETI-Nr.	Verwendung AufLauf.kpl	Maß X Maß Y	Bemerkung	Datum	Name	Tab.	
POS	Einheit	Ident.-Nr	Ident.-Nr.	Ident.-Nr.	Ident.-Nr.	Ident.-Nr.	Ident.-Nr.	Ident.-Nr.	Ident.-Nr.	mm	Text	TT.MM.JJ	Text	\$		
01	648603	i 1/A	AKS - 1220840 649375	648751 64892	643096 43512/2	90/27 352202	690003 *	1351209 1540140	690388 648750	811611	1250050	306+2 643+2	* *	17.02.00	G.H.	\$
02	648604	i 1/A	AKS - 1220840 649375	648751 64892	643096 43512/2	90/30 352203	690003 *	1351209 1540140	690388 648750	811611	1250051	306+2 643+2	* *	17.02.00	G.H.	\$
03	648697	g 2/A	AKS2000-24 626269	268 648751 64892	643096 43512/1	90/27 352202	690003 *	1351209 1540140	690388 648750	811611	1250103 1250212	315+2 652+2	* *	16.06.00	G.H.	\$
04	648698	g 2/A	AKS2000-24 626269	268 648751 64892	643096 43512/1	90/30 352203	690003 *	1351209 1540140	690388 648750	811611	1250104	315+2 652+2	* *	16.06.00	G.H.	\$
05	649139	d 3/A	AKS2004-12 648606	307 648751 64892	643096 43512/2	90/27 352202	690003 *	1351209 1540140	690388 648750	811611	1250283 1250289	306+2 643+2	AKS 2004 mit 7'	29.10.01	G.H.	\$
06	649140	d 3/A	AKS2004-12 648606	307 648751 64892	643096 43512/2	90/30 352203	690003 *	1351209 1540140	690388 648750	811611	1250284 1250432	306+2 643+2	AKS 2004 mit 7'	29.10.01	G.H.	\$
07	649685	d 4/A	AKS - 1220841 649375	648751 64892	643096 43512/2	90/27 352202	690003 *	1351209 1540140	690388 648750	811611	1250608 1250609	306+2 643+2	AKS 7' (3000 kg)	18.02.04	G.H.	\$
08	649686	d 4/A	AKS - 1220841 649375	648751 64892	643096 43512/2	90/30 352203	690003 *	1351209 1540140	690388 648750	811611	1250610 1250611	306+2 643+2	AKS 7' (3000 kg)	18.02.04	G.H.	\$
09	1351302	h 5/A	1225152 ww.1730982 649375	* 648751	643096 1351212	90/27 1352202	690003 *	1351209 1540140	690388 648750	811611	1251616	306+2 643+2	AKS Facelift	22.02.11	G.H.	\$
10	1351303	h 5/A	1225152 ww.1730982 649375	* 648751	643096 1351212	90/30 1352203	690003 *	1351209 1540140	690388 648750	811611	1251617	306+2 643+2	AKS Facelift	22.02.11	G.H.	\$
11	1352072	f 5/A	1225152 ww.1730982 649375	* 1352070	643096 1351212	90/27 1352202	690003 *	1351209 1540140	690388 648750	811825	1253047	306+2 643+2	AKS Face. Abreißseil BRADLEY	18.01.16	G.H.	\$
12	1352073	f 5/A	1225152 ww.1730982 649375	* 1352070	643096 1351212	90/30 1352203	690003 *	1351209 1540140	690388 648750	811825	1253048	306+2 643+2	AKS Face. Abreißseil BRADLEY	18.01.16	G.H.	\$

N = für Neukonstruktionen gesperrt

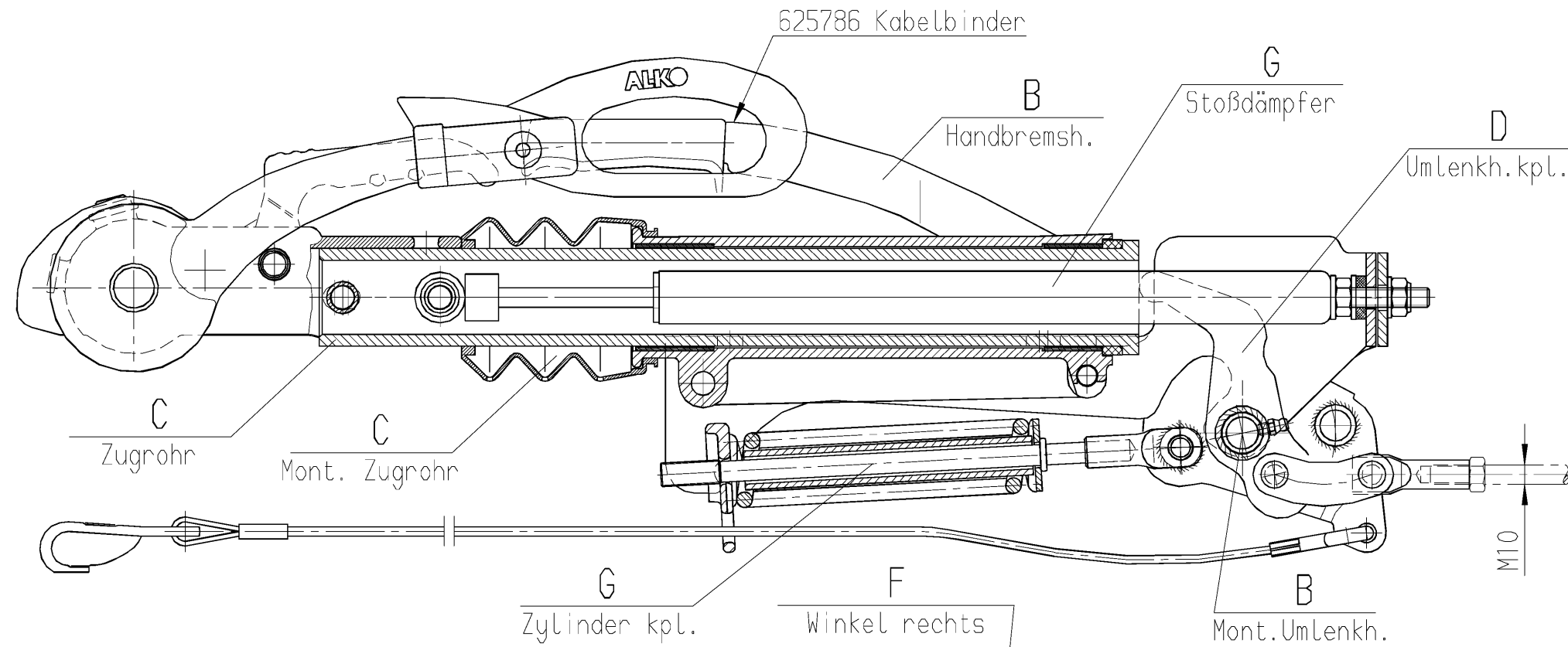


FIG.1 = AKS (3000 kg)

FIG.A

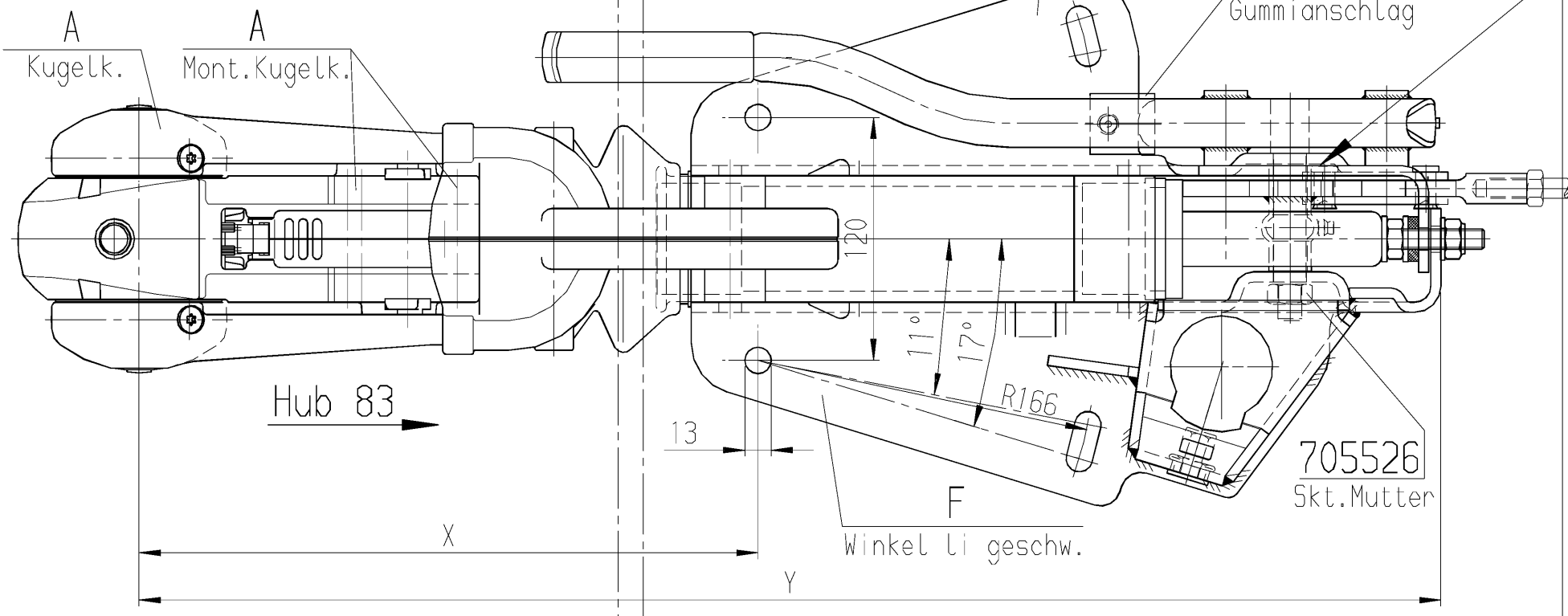


FIG.2 = AKS2000

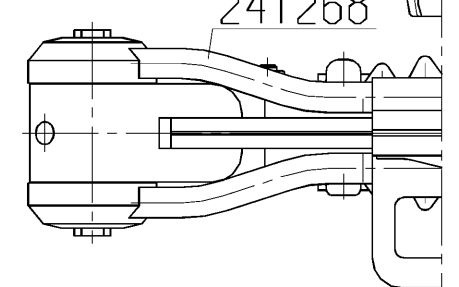
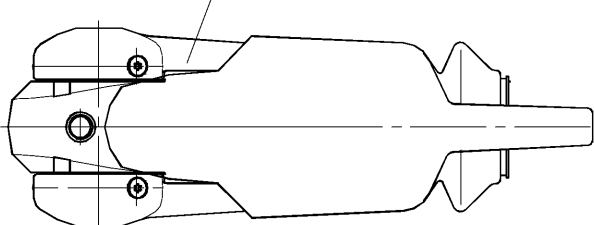


FIG.3 = AKS2004 (7')

FIG.4 = AKS (7' 3000 kg)

FIG.5 = AKS (Facelift)



Position Klebetypenschild

Kennzeichnung n. Werknorm 988001/a

☞ siehe Spalte H

Techn. Daten Auflaufeinrichtung/Zugseinrichtung

(Einprägung n. Zg. 647196 seitlich im Winkel rechts 1540140)  
AL-KO / MADE IN ITALY ZE 200 V  
AE 200V Ausf. A E Dc 18,5  
GA 1300-2000 kg S 100  
S 100 kg (E1) 55R-01 0758

WN 968002 Schmierstoff  
Kleinteile galv. verzinkt  
Gehäuse galv. verzinkt

Pos.09-12;	siehe akt. RevS	100510	Siehe Änderungsmitteilung;	03.08.22G.H.
Pos.01-12;	siehe akt. RevS	30620	Entfall der Prüfnummer EG und e1;	02.10.18G.H.
Pos.01-12;	siehe akt. RevS	19739	siehe Änderungsmitteilung;	14.04.17G.H.
Pos.01-12;	siehe akt. RevS	19469	Einnietmutter Nr. 643108 entfallen;	22.11.16G.H.
Pos.09-12;	siehe akt. RevS	19374	ww. AKS 1730982 neu hinzu;	22.07.16G.H.
Pos.09-12;	siehe akt. RevS	19308	Typdateneinprägung bei AE die Ausf. A neu;	09.06.16G.H.
Pos.09-10;	siehe akt. RevS	17196	ECE Pr.-Nr....E1 55R...neu hinzu;	10.12.12G.H.
Pos.09-10;	siehe akt. RevS	16627	HbH 648751 war 1251639;	05.07.11G.H.
Pos.01-08;	siehe akt. RevS	16348	siehe Änderungsmitteilung;	22.11.10G.H.
Pos. 01;02;	siehe akt. RevS	12774	siehe Änderungsmitteilung;	01.03.04G.H.
Pos. 01-04	siehe akt. RevS	10580	Winkel re 647377 w. 690384; Position Klebetyp. neu;	12.12.00G.H.
648697; 648698	b	10349	HbH 648751 w. 648475; Zylinder kpl.648750 neu;	06.09.00G.H.
648603; 648604	c	10349	HbH 648751 w. 648475; Zylinder kpl.648750 neu;	06.09.00G.H.
648697; 648698	a	10326	Winkel re 690384 war Winkel re geschw. 648600;	29.08.00G.H.
648603; 648604	b	10326	Winkel re 690384 war Winkel re geschw. 648600;	29.08.00G.H.
648603; 648604	a	10076	Sicke entfallen; Knotenblech neu;	18.04.00G.H.
Material-,Pos.nummer	Rev	Änd.-Nr.	Änd.-Text	Datum Name

Schutzvermerk nach DIN ISO 16016 beachten!!!

ausgegeben von: FRANCIS 22.09.2022 12:11:05

Final Release